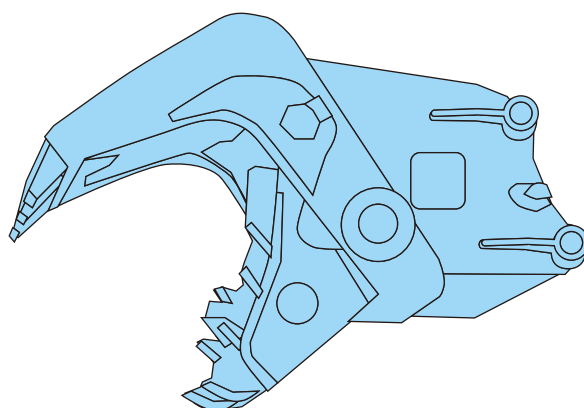
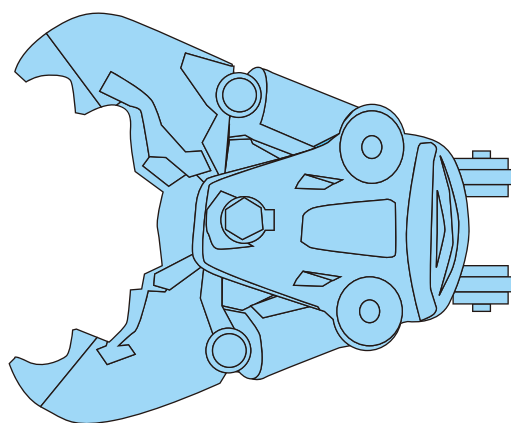


## 油圧ショベル用アタッチメント 2



### ■小割用圧砕機

取付台車クラス (㎡)	0.25	0.28~0.4	0.4	0.45~0.7	0.7	0.8~1.0
会社名	東空販売	古河ロックドリル	東空販売	古河ロックドリル	東空販売	古河ロックドリル
型式	TM-60	Vs9	TM-120	Vs15	TM-200	Vs22
質量 (kg)	560	600	1100	1110	1870	1760
全長 (mm)	1375	1462	1735	1686	2100	2046
最大開口幅 (mm)	550	600	670	740	860	880
必要油量 (ℓ/min)	—	50~80	—	80~150	—	150~400
使用油圧 (Mpa)	27.4	22~25	34.3	28~32	34.3	28~32
中央歯圧砕力 (kN)	392	540	686	790	960	910
カッター長 (mm)	100	140	120	160	160	180
旋回方式	固定	固定	固定	固定	固定	固定



### ■大割用圧砕機

取付台車クラス (㎡)	0.25	0.28~0.4	0.4	0.45~0.7	0.7	0.8~1.0
会社名	東空	古河ロックドリル	東空	古河ロックドリル	東空	古河ロックドリル
型式	T-60F	Vps9	T-120F	Vps15L	T-200F	Vps22L
質量 (kg)	750	685	1410	1460	2200	2440
全長 (mm)	1550	1660	1935	2270	2180	2625
最大開口幅 (mm)	550	620	750	850	900	1055
必要油量 (ℓ/min)	—	50~80	—	80~150	—	150~250
使用油圧 (Mpa)	27.4	25	34.3	28	34.3	28
中央歯圧砕力 (kN)	549	670	813	1000	1215	1340
カッター長 (mm)	100	105	120	140	160	180
旋回方式	フリー旋回	フリー旋回	フリー旋回	フリー旋回	フリー旋回	フリー旋回