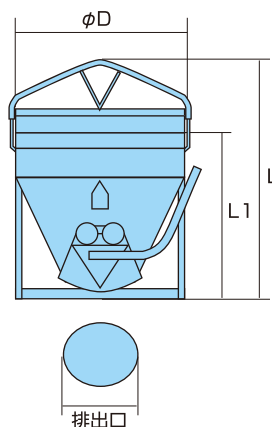
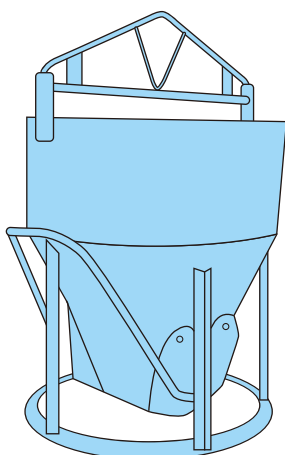


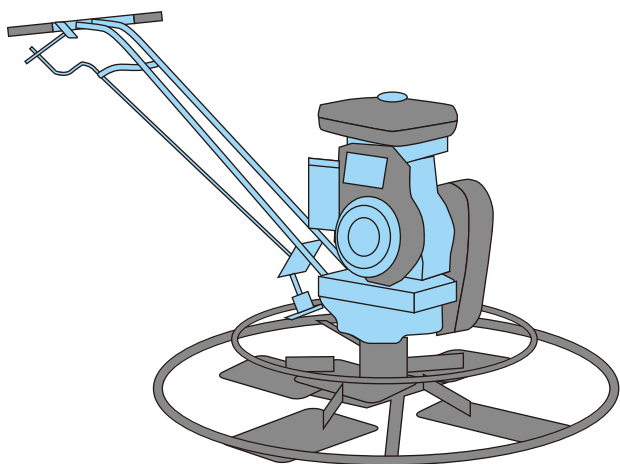
コンクリート用機器

その他の機器 (コンクリートバケツ他)



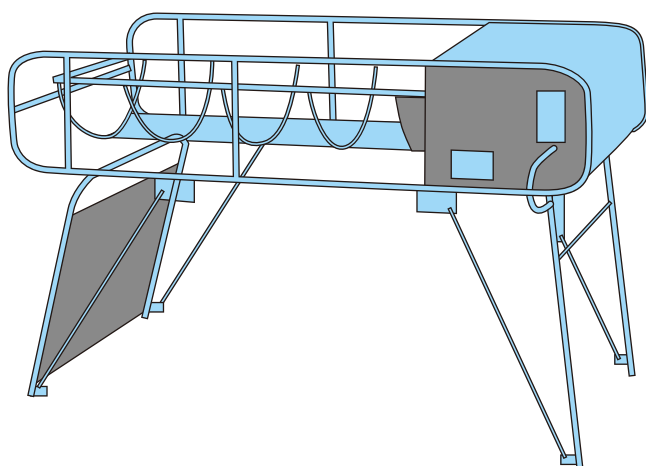
■コンクリートバケツ

会社名	釜原鉄工所	釜原鉄工所	釜原鉄工所
型式	SKB3	SKB5	SKB10
容量 (m ³)	0.3	0.5	1.0
寸法	L (mm)	1270	1550
	L1 (mm)	920	1120
	φD (mm)	870	1005
	排出口 (mm)	420 360	430 380
質量 (kg)	120	180	320



■トロウエル

会社名	三笠
型式	MPT-36B
機体寸法 (mm)	高810×幅1010×長1610
ブレード回転径 (mm)	910 (36")
ブレード寸法/枚数 (mm)	幅205×長345 4枚
ブレード回転数 (min ⁻¹)	50~100
使用エンジン	ロビンEY20-3D
装備質量 (kg)	76



■砂ふるい機

会社名	ワキタ
型式	MS-5L
モーター	100V-200W
振動数 (Hz)	5.8
フレーム寸法 (mm)	幅595×長1400×高840
金網寸法 (mm)	610×890
質量 (kg)	62