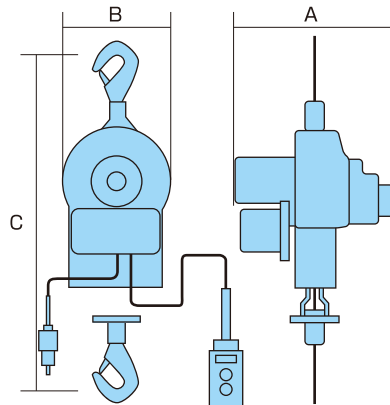
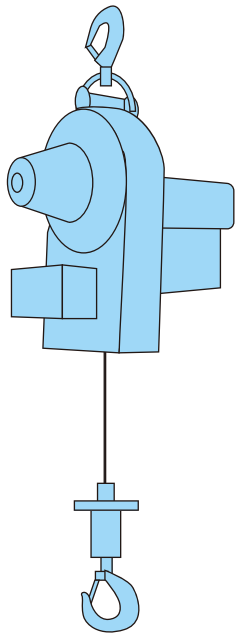


小型揚重・運搬機器

ベビーホイスト・ベビーウインチ

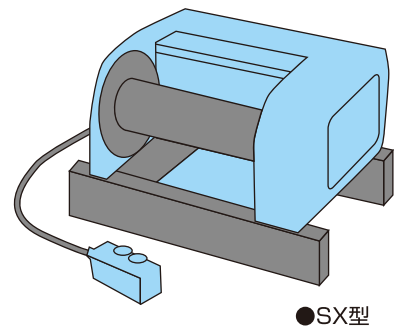
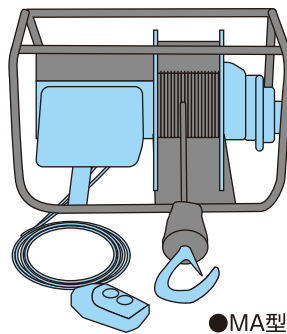
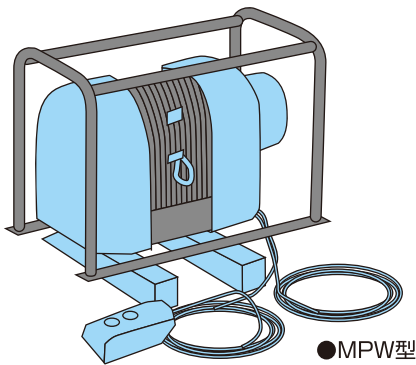


■寸法

型式	BH-740	BH-815	BH-820	BH-830	BH-930
A	383	420	420	420	450
B	220	220	220	220	220
C	772	805	805	805	805

■ベビーホイスト

会社名	トーヨーコーケン	トーヨーコーケン	トーヨーコーケン	トーヨーコーケン	トーヨーコーケン
型式	BH-740	BH-815	BH-820	BH-830	BH-930
揚程 (m)	40	15	20	30	30
定格荷重 (kg)	100	250	230	180	200
ロープ速度 (m/min)	25	12	12	12	20
電圧 / 電力 (V/W)	100/400	100/600	100/580	100/580	100/800
ワイヤーロープ (φ×m)	4×41	6×16	6×21	5×31	5×31
質量 (kg)	17	19	19	19	20



■ベビーウインチ

会社名	ワキタ	トーヨーコーケン	富士精工	富士精工	トーヨーコーケン
型式	MPW-150R	MA-650L	SX-201	SX-203	MA-1
定格荷重 50/60Hz (kg)	150	150	180/150	300	180/150
ロープ速度 50/60Hz (m/min)	19	16	15	7/9	28/34
ロープ巻取量 (φ×m)	5×40	5×60	6×50	8×50	6×60
電圧 / 電力 (V/W)	100/870	100/650	100/750	100/750	200/870
寸法 L×W×H (mm)	340×340×352	300×468×298	320×415×240	320×415×240	318×543×313
本体質量 (kg)	20	25	40	40	35