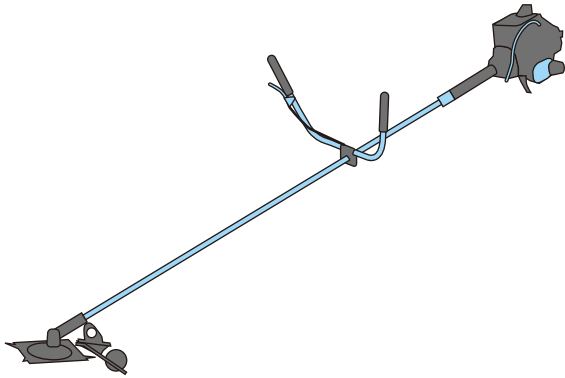
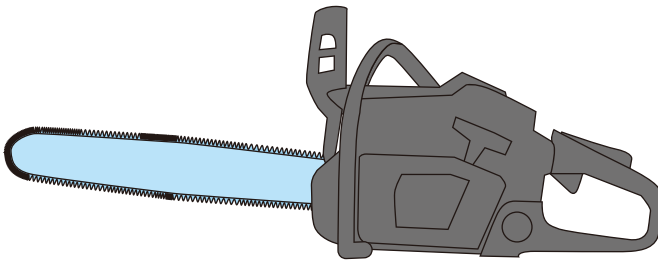


カッター・研磨機器類 2



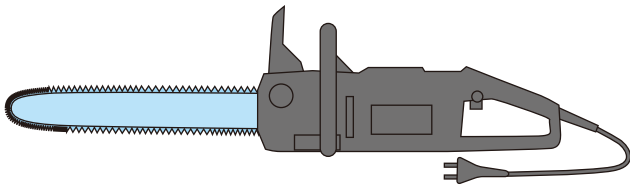
■草刈り機

会社名	やまびこ産業	
型式	R26-2	
エンジン	型式	空冷2サイクル
	排気量 (ml)	27.2
	使用燃料	混合
燃料タンク (ℓ)	0.67	
外形寸法 L×H×W (mm)	1775×535×380	
本体乾燥質量 (kg)	5.4 (刈刃なし)	



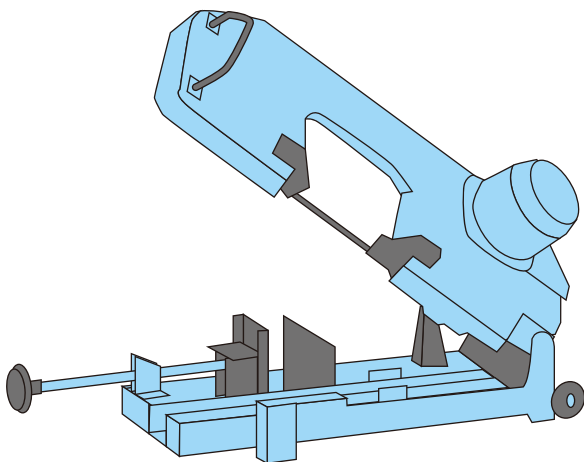
■エンジンチェーンソー

会社名	ハスクバーナ・ゼノア
型式	GZ3950EZ
排気量 (cm ³)	39.1
乾燥質量 (kg)	4.4
寸法 L×W×H (mm)	390×235×275
燃料タンク容量 (ℓ)	0.42
オイルタンク容量 (ℓ)	0.27



■モーターチェーンソー

会社名	マキタ
型式	MUC351
電圧 (V)	100
定格出力 (W)	1430
電流 (A)	15
標準バーサイズ (mm)	350
質量 (kg)	3.8



■バンドソー

会社名	やまびこ産業		
型式	RB12		
最大切断能力	○パイプ	90° (mm)	φ120
		45° (mm)	φ50
	□パイプ	90° (mm)	115
		45° (mm)	50
	□矩形	90° (mm)	120×110 125×75
		45° (mm)	50×75
電圧 / 電流 (V/A)	100/5		
定格出力 (W)	200		
外形寸法 L×H×W (mm)	870×310×390		
本体質量 (kg)	33		